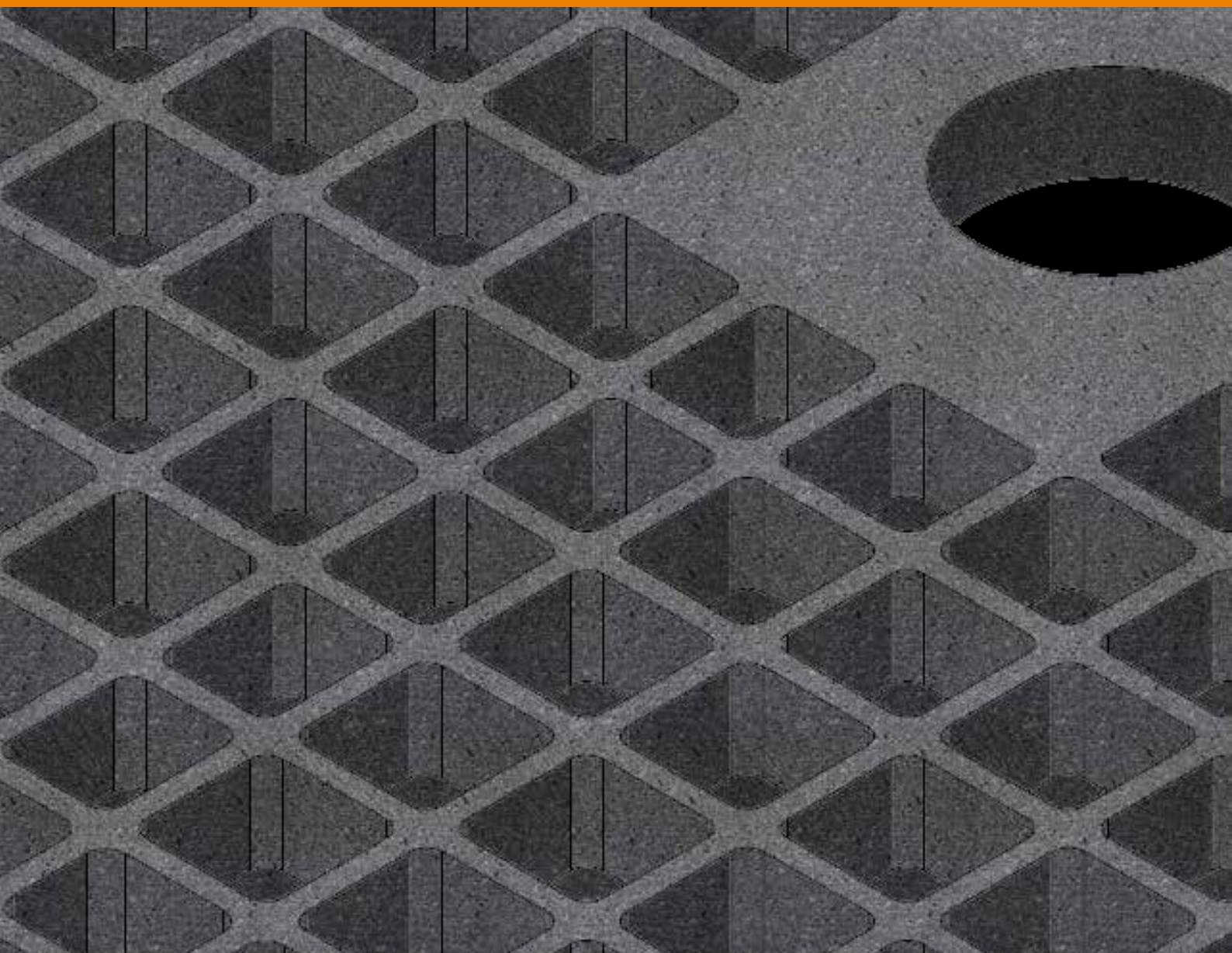


SCHEDER MULTISTAR® SILENCIO



*SCHALLSCHUTZ
für bodenebene Duschelemente
und Wannenträger*

www.schedel-badinnovation.de

SCHEDEL MULTISTAR

MULTISTAR®

SiLENCIO Schallschutz

Das innovative Schallschutzsystem von SCHEDEL

Lärm ist lästig, oft allgegenwärtig und schadet der Gesundheit. Umso wichtiger ist es, Systeme zu entwickeln und zu verbessern, die einen entscheidenden Beitrag zur Lärminderung leisten. Denn nachweislich steigert die Vermeidung von Schall das Wohlbefinden und hat positive Effekte auf die Wohn- und Arbeitsqualität.

Mit unseren SiLENCIO Schallschutzsystemen bieten wir für jedes Badprojekt die passende Lösung. Die modifizierten Sets für Wannenträger und das neu entwickelte System mit Hohlraumstruktur für bodenebene Duschelemente sind schichtenweise aufgebaut und ermöglichen eine schnelle und reibungslose Montage auf der Baustelle.

Unsere Schallschutzsysteme wurden durch das Fraunhofer Institut nach den geltenden Normen und technischen Regeln geprüft:

Regelwerk	Anforderungen
DIN 4109/A1	Mindestanforderung ≤ 30 dB(A) erhöhte Anforderung ≤ 25 dB(A)
ÖNorm B 8115-2	≤ 25 dB(A)
VDI 4100	SST I 30 dB(A) SST II 27 dB(A) SST III 24 dB(A)

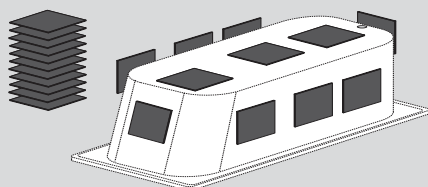


SILENCIO Schallschutz

Für jedes Projekt das passende Schallschutzsystem - Schallschutz für Wannenträger

Stahlbadewanne, Mindestanforderungen

bestehend aus
11 Bitumenmatten
250 x 250 mm

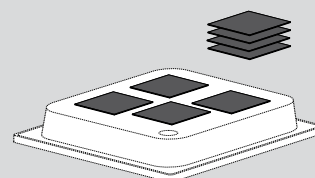


Download PDF
Einbauanleitung
EBA40446

DIN 4109 UG hinten ≤ 30 dB(A)
VDI 4100 UG hinten ≤ 30 dB(A)

Stahlduschwanne, Mindestanforderungen

bestehend aus
4 Bitumenmatten
250 x 250 mm

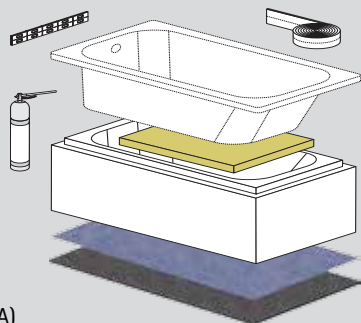


Download PDF
Einbauanleitung
EBA40447

DIN 4109 UG hinten ≤ 30 dB(A)
VDI 4100 UG hinten ≤ 30 dB(A)

Acrylbadewanne, erhöhte Anforderungen

bestehend aus
Mineralfasermatte
vlieskaschierte
PE-Abdichtungsbahn
Gummigranulatmatte

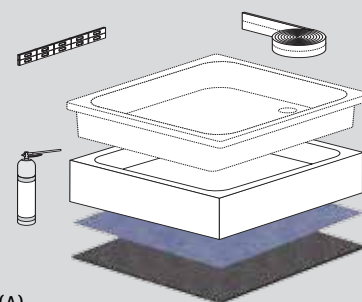


Download PDF
Einbauanleitung
EBA40412

DIN 4109 UG hinten ≤ 25 dB(A)
VDI 4100 UG hinten ≤ 24 dB(A)
ÖNorm B 8115-2 UG hinten ≤ 25 dB(A)

Acrylduschwanne, erhöhte Anforderungen

bestehend aus
vlieskaschierte
PE-Abdichtungsbahn
Gummigranulatmatte



Download PDF
Einbauanleitung
EBA40411

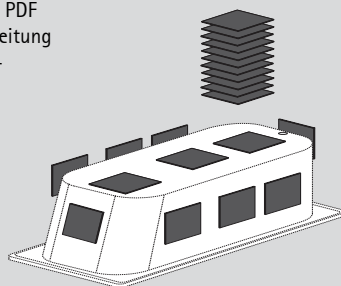
DIN 4109 UG hinten ≤ 25 dB(A)
VDI 4100 UG hinten ≤ 24 dB(A)
ÖNorm B 8115-2 UG hinten ≤ 25 dB(A)

Stahlbadewanne, erhöhte Anforderungen

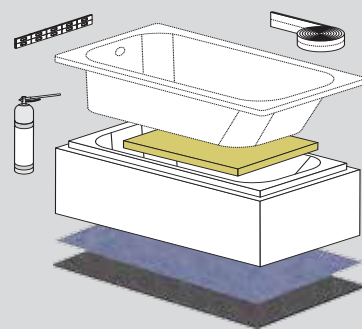
bestehend aus
Mineralfasermatte
vlieskaschierte
PE-Abdichtungsbahn
Gummigranulatmatte
11 Bitumenmatten 250 x 250 mm



Download PDF
Einbauanleitung
EBA40414



DIN 4109 UG hinten ≤ 25 dB(A)
VDI 4100 UG hinten ≤ 24 dB(A)
ÖNorm B 8115-2 UG hinten ≤ 25 dB(A)

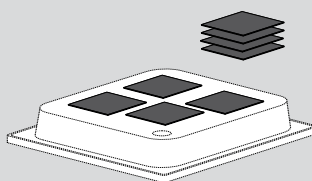


Stahlduschwanne, erhöhte Anforderungen

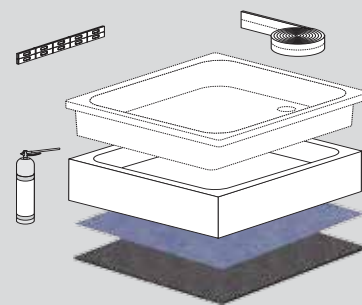
bestehend aus
Mineralfasermatte
vlieskaschierte
PE-Abdichtungsbahn
Gummigranulatmatte
4 Bitumenmatten 250 x 250 mm



Download PDF
Einbauanleitung
EBA40413



DIN 4109 UG hinten ≤ 25 dB(A)
VDI 4100 UG hinten ≤ 24 dB(A)
ÖNorm B 8115-2 UG hinten ≤ 25 dB(A)



SCHEDEL MULTISTAR

Die innovative Schallschutzlösung für bodenebene Duschelemente

SiLENCIO Schallschutzsystem für Mindestanforderungen

passend für Punkt- und Rinnenentwässerung
bestehend aus
vlieskaschierte PE-Abdichtungsbahn
Gummigranulatmatte

DIN 4109 UG hinten ≤ 30 dB(A)
VDI 4100 UG hinten ≤ 30 dB(A)

Download PDF
Einbauanleitung
EBA40089



SiLENCIO Schallschutzsystem für erhöhte Anforderungen

- erfüllt die erhöhten Schallschutzanforderungen nach DIN 4109
- erfüllt die Schallschutzstufe III nach VDI 4100
- schnelle, einfache und sichere Montage
- kein Zeitverlust durch Trocknungszeiten während der Montage
- Kalkulationssicherheit

Eine spezielle Hohlraumstruktur gibt der SiLENCIO-Schallschutzplatte Festigkeit, die zusätzlich eingebrachte Trockenschüttung bringt dem System das notwendige Flächengewicht. In Verbindung mit einer Gummigranulatmatte und der PE-Abdichtungsbahn wird die Schallübertragung gemindert.

Das Schüttgut hat eine Körnung von 1–4 mm, 1 Liter Schüttung entspricht ca. 1,5 kg. Zur Befüllung der jeweiligen Schallschutzplatte werden folgende Mengen benötigt (bitte separat bestellen, Sack à 22,5 kg):

900 x 900 x 60	34,3 l =	51,40 kg
1000 x 1000 x 60	42,3 l =	63,45 kg
1200 x 1200 x 60	60,9 l =	91,38 kg

Beispiel Aufbauhöhen

(Maßangaben in mm)

Höhe PLAN-/LINE-Element	MULTISTAR PLAN mit KESSEL Ablauf waagrecht Sperrwasserhöhe 50 mm		MULTISTAR LINE1T / LINE2T mit TECE Ablauf waagrecht Sperrwasserhöhe 50 mm	
	ohne SiLENCIO	mit SiLENCIO	ohne SiLENCIO	mit SiLENCIO
40	95	107	-	-
45	100	112	-	-
50	105	117	140	147
55	110	122	145	152
60	115	127	150	157



SiLENCIO Schallschutz

Punktentwässerung, erhöhte Anforderungen

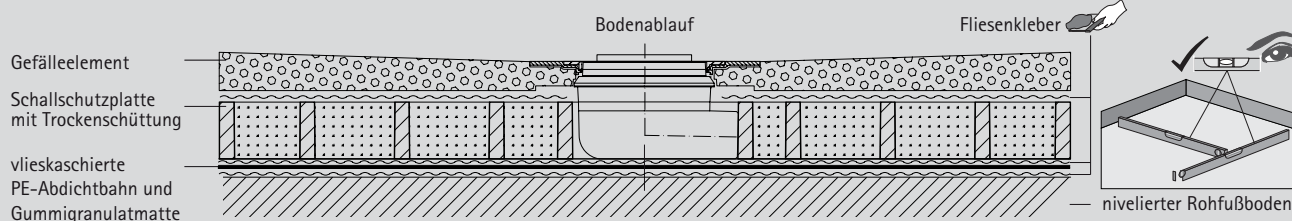
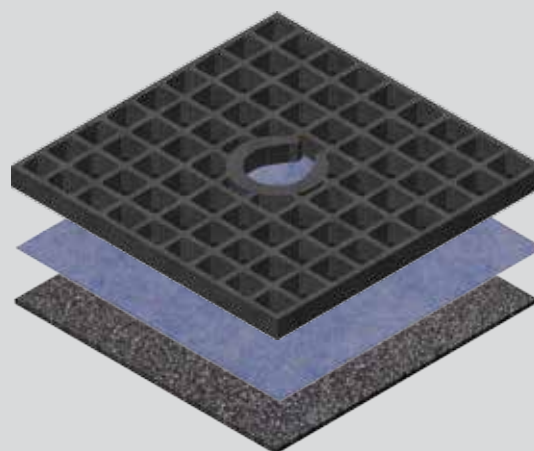
bestehend aus
Schallschutzplatte
vlieskaschierte PE-Abdichtungsbahn
Gummigranulatmatte

Rechenbeispiel Aufbauhöhe SiLENCIO mit PLAN KESSEL 900 x 900
Ablauf waagrecht, Sperrwasserhöhe 50 mm

Höhe PLAN-Element (SK 32012) siehe Preisliste	40 mm
Höhe Schallschutzplatte	60 mm
Höhe Gummigranulatmatte und PE-Abdichtungsbahn	7 mm
Aufbauhöhe gesamt zzgl. Verklebung	107 mm

DIN 4109 UG hinten ≤ 25 dB(A)
VDI 4100 UG hinten ≤ 24 dB(A)
ÖNorm B 8115-2 UG hinten ≤ 25 dB(A)

Download PDF
Einbauanleitung
EBA 40420



Rinnenentwässerung, erhöhte Anforderungen

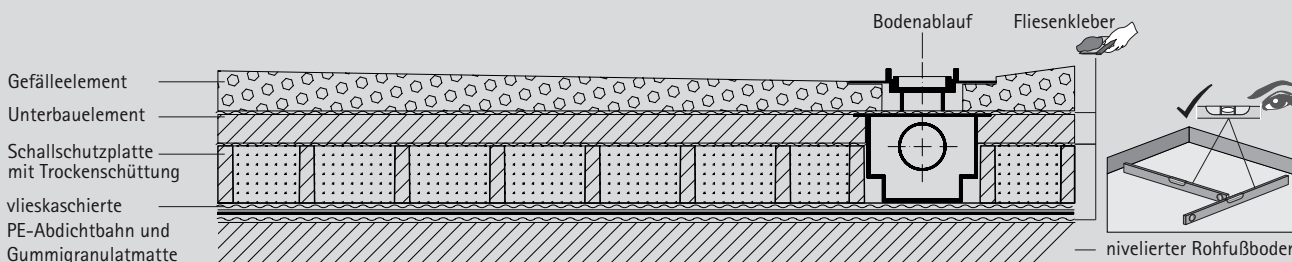
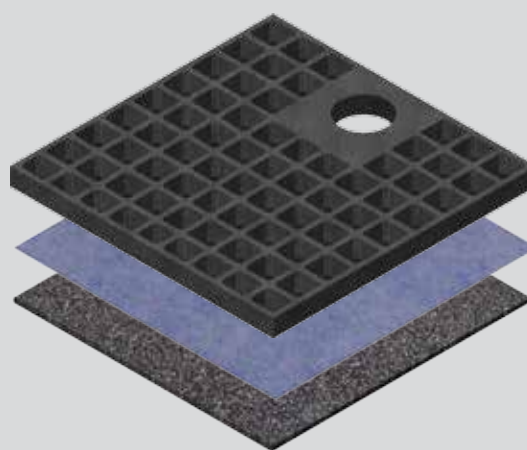
bestehend aus
Schallschutzplatte
vlieskaschierte PE-Abdichtungsbahn
Gummigranulatmatte

Rechenbeispiel Aufbauhöhe SiLENCIO mit LINE TECE 900 x 900
Ablauf waagrecht, Sperrwasserhöhe 50 mm, Gefälle vierseitig

Aufbauhöhe LINE (LINE1T9090) siehe Preisliste = 140 mm abzgl. Unterbauelement Höhe 90 mm (Element entfällt)	50 mm
Höhe Schallschutzplatte + Unterbauelement 30 mm	90 mm
Höhe Gummigranulatmatte und PE-Abdichtungsbahn	7 mm
Aufbauhöhe gesamt zzgl. Verklebung	147 mm

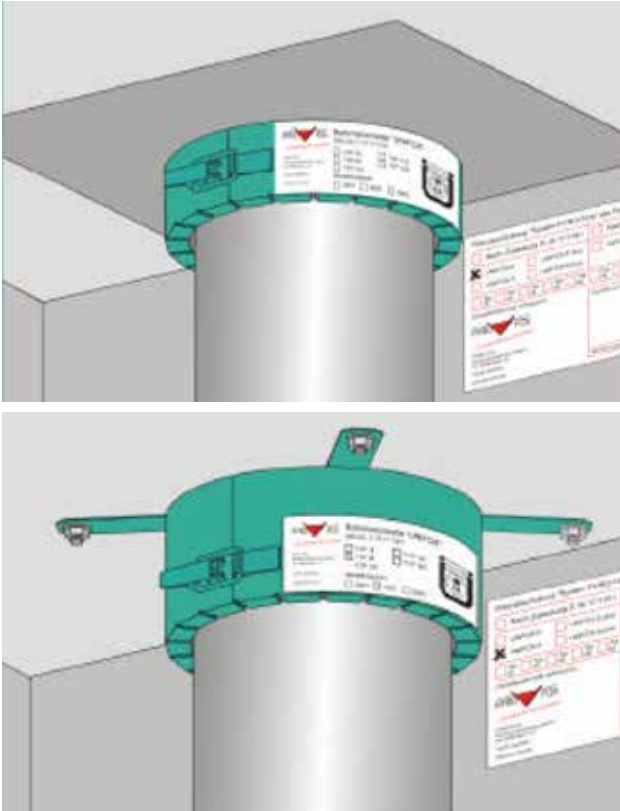
DIN 4109 UG hinten ≤ 25 dB(A)
VDI 4100 UG hinten ≤ 24 dB(A)
ÖNorm B 8115-2 UG hinten ≤ 25 dB(A)

Download PDF
Einbauanleitung
EBA40421



SCHEDEL MULTISTAR

Brandschutzmanschette UNIFOX, universell einsetzbar für MULTISTAR bodenebene Duschelemente



DIBt-Zulassung Z-19.17-1191 R90 nach DIN 4102

Die Brandschutzmanschette UNIFOX besteht aus einem Stahlblechmantel, der mit dem aufschäumenden Baustoff "fox-o-flex" ausgekleidet ist. Das Blähmaterial expandiert bei Hitzeeinwirkung ab ca. 180 °C um mehr als das 18-fache des ursprünglichen Volumens und quetscht das erweichende Rohr zusammen. Durch den Spannverschluss kann die Manschette schnell und problemlos geöffnet und geschlossen werden.

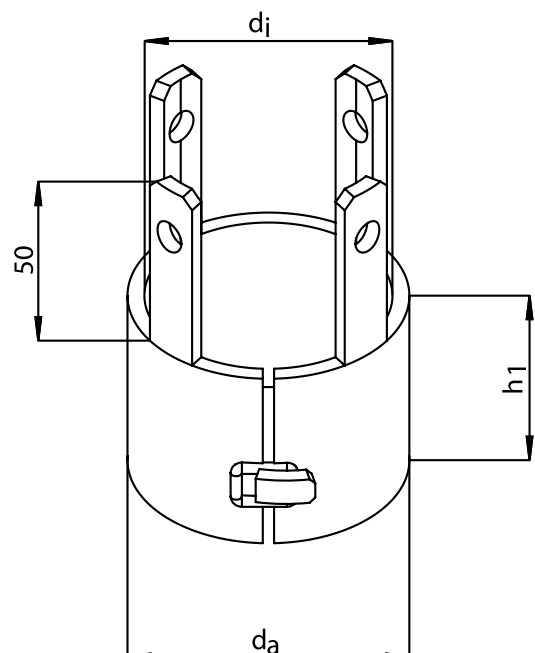
Je nach den örtlichen Gegebenheiten kann die Manschette auf zwei verschiedene Arten montiert werden:

- eingemörtelt: Die Manschette wird in die Öffnung geschoben und anschließend eingemörtelt oder einbetoniert.
- angedübelt: Zur Befestigung werden die seitlichen Ankerlaschen abgewinkelt. Mittels zugelassenen Bolzenankern wird die Manschette dann an das Bauteil geschraubt.

Nach allgemeiner bauaufsichtlicher Zulassung (abZ) kann der Abstand zwischen den Brandschutzmanschetten > 0 mm betragen.

Maßangaben in mm

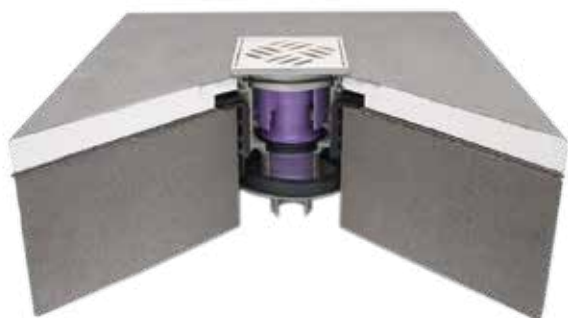
Typ	UNIFOX 50	UNIFOX 63
Rohr d_a	50	63
d_a	62	77
d_j	51	66
h_1	50	50
Anzahl der Befestigungslaschen	3	3
zulässiger Überstand	35	35
Rohr Außendurchmesser eingemörtelt	43 - 51	62 - 66
Rohr Außendurchmesser angedübelt	0 - 51	43 - 66
empfohlener Kernlochbohrungsdurchmesser	90	110





BRANDSCHUTZ

Brandschutzlösung für MULTISTAR PLAN mit Bodenablauf KESSEL

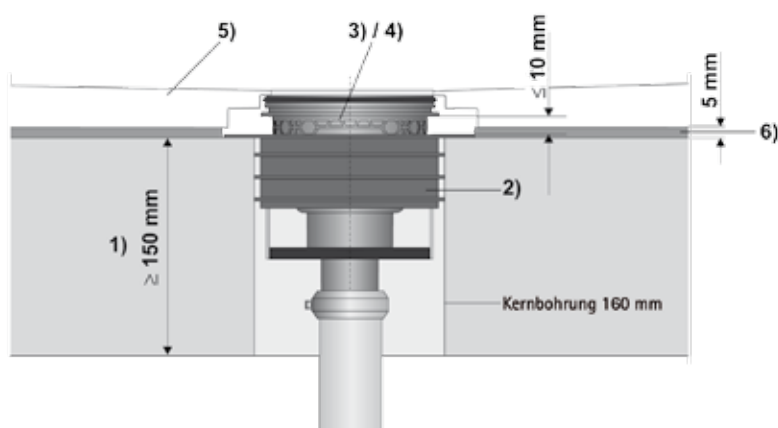


Download PDF
Einbauanleitung



Die Brandschutzlösung besteht aus dem Brandschutzeinsatz Fire-Kit (SK 32998) für senkrechte Bodenabläufe und der Durchgangsdichtung mit Brandschutz Quick-Fit (SK 32994). Das System erfüllt die Feuerwiderstandsklasse F120, F90, F60 und F30 nach DIN 4102-11, verschließt rauch- und gasdicht den Spalt zwischen Ablauf und Decke, wirkt schallhemmend und isoliert thermisch.

Bei Anforderungen an die Feuerwiderstandsdauer der Massivdecke, Dicke ≥ 150 mm, ist es erforderlich, die zulassungskonforme Montage der R 30/60/90/120 KESSEL Bodenabläufe gemäß der Allgemeinen Bauaufsichtlichen Zulassung Z-19.17-1719 sowie die gutachterliche Stellungnahme 198-PG-2010 zu beachten.



- 1) Massivdecke, Deckendicke ≥ 150 mm
- 2) KESSEL Quick-Fit mit Brandschutz Art. SK 32994
- 3) KESSEL Bodenablauf senkrecht Art. SK 32100 / SK 32106 Kernbohrung 160 mm
- 4) KESSEL Fire-Kit, Art. SK 32998
- 5) Schedel MULTISTAR® PLAN-Element für Bodenablauf KESSEL
- 6) Mörtel/Kleber nach DIN EN 12004 C2FT Art. SH 32310

198-PG-2010

Z-19.17-1719

Zert-3/1110/15



MADE IN GERMANY

Weitere Produktinformationen von Schedel
unter www.schedel-badinnovation.de



Download Prospekte



PSF 1261 • 08220 Falkenstein • Tel.: (03745) 745-0 • Fax: (03745) 745-217 • info@schedel-gmbh.de • www.schedel-gmbh.de